



## Konzept(e) für Erhaltungszuchten beim Haushuhn

*Erarbeitung von Eckpunkten der Implementierung und des  
 Ausbaus von Erhaltungszuchten bei Geflügelrassen*

**Weigend, Steffen:** Institut für Nutztiergenetik Mariensee  
 Friedrich-Loeffler-Institut (FLI)

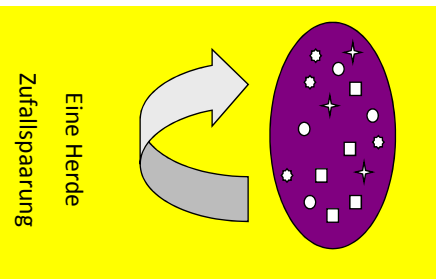
### Zwei Aspekte

- |  |  |
|--|--|
| <p>Genetisches Konzept</p> <ul style="list-style-type: none"> <li>➤ Erhaltung der genetischen Variabilität</li> <li>- innerhalb der Art (Rassenerhalt)</li> <li>- <b>innerhalb einer Population</b></li> </ul> | <p>Organisatorisches Konzept</p> <ul style="list-style-type: none"> <li>➤ Erhaltung durch Nutzung</li> <li>- Kern-Zuchtpopulation</li> <li>- Leistungsmerkmale</li> <li>- Vermarktung</li> </ul> |
|--|--|

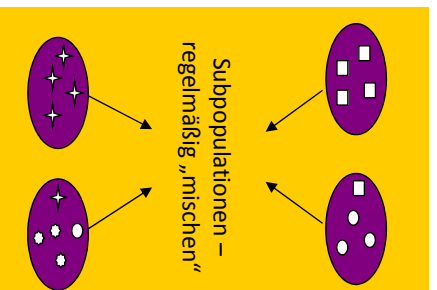


- Genetisches Konzept**
- Erhaltung der genetischen Variabilität innerhalb einer Population

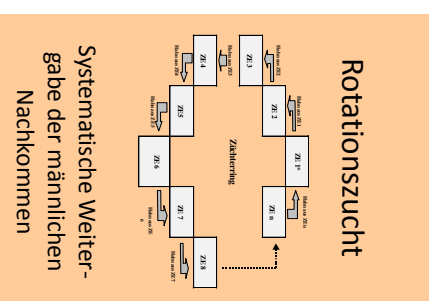
### Methodische Ansätze



**Leichter Zugriff**  
**Zentrale Station**  
**Aufwand**



**Dezentral**  
**Inzucht in Subpop.**  
**diskontinuierlich**



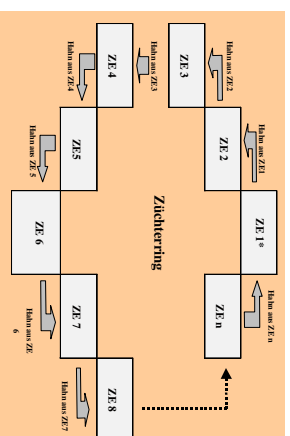
**Dezentral**  
**kontinuierlich**  
**Aufwand**



## Genetisches Konzept

Rotationszucht – effiziente Lösung für Erhaltung  
 $N_e \geq 50$  bei mehr als 11 Stämmen, 1,4 Zuchttiere je Stamm

- **Zusammenschluss Züchter**
  - 1 Zuchtstamm (1,4+)
  - Bruteiaustausch
  - Zuchtbuchführung



- **Zuchtmanagement**
  - einfaches System des Züchttier austausches
  - Abstammungserfassung
  - einfache Merkmalserfassung
  - Selektion innerhalb des Stammes



INITIATIVE  
ZUR ERHALTUNG  
ALTER GEFLÜGELRASSEN E.V.



**Organisatorisches Konzept**  
 Langfristige Stabilität einer Erhaltungszucht (Nachhaltigkeit)

### Erhaltung durch Nutzung

- Marktische(n) für spezielle Produkte von lokalen Rassen
- (dauerhaftes) Vermarktungskonzept

### Anforderungen

- Sicherheit für **Züchter**
  - Stabile Abnahme zusätzlicher Tiere durch Produzenten
  - Finanzielle Aufwandsentschädigung
- Sicherheit für **Produzenten**
  - kontinuierliche Verfügbarkeit einer reproduzierbaren Genetik

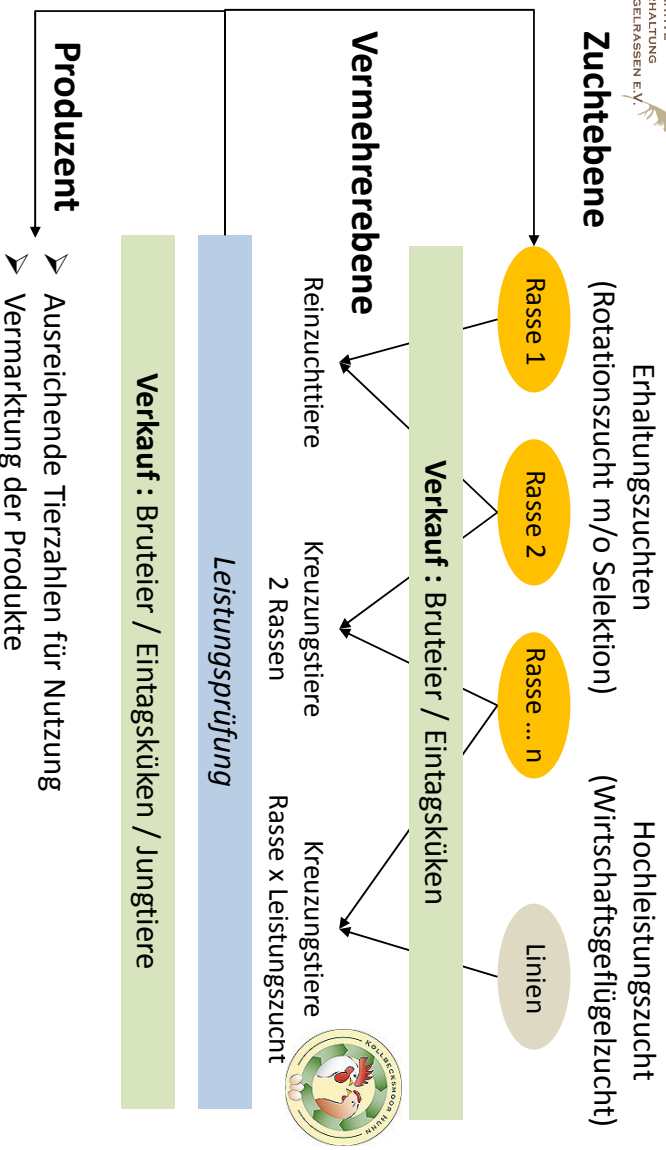
### Herausforderung

- Geringe Leistungspotential lokaler Geflügelrassen im Vergleich zu Hochleistungszuchten
- => Selektion u/o **Gebrauchskreuzungen** (ad hoc Lösung)



## Konzept Erhaltungszucht

INITIATIVE  
ZUR ERHALTUNG  
ALTER GEFÜGELRASSEN E.V.



## Konzept Erhaltungszucht

### Was brauchen wir für

### Implementierung und des Ausbaus von Erhaltungszuchten ?

- **Ausweitung** Anzahl **Erhaltungszuchten** für einheimische Geflügelrassen
  - NFP TGR; FBR-AKK – Liste einheimischer Geflügelrassen
  - Identifizierung und Motivierung von Züchtern
  - Auswahl geeigneter Rassen / Leistungsprüfung
  - **zentrale Zuchtbuchführung** und Leistungsdokumentation
- Identifizierung und Etablierung von **Vermarktungsmöglichkeiten**
  - **Produzenten**, die Marktnischen für Produkte lokaler Rassen nutzen
  - Charakterisierung besondere Eignung & Eigenschaften lokaler Rassen
  - => *regelmäßige Leistungsprüfung*
  - **Vermarktungsstrategie(n)** (Ansätze aus PoReE-Projekt)
    - belastbares Vertragswerk

=> **Initialisierung => Förderung auf Projektbasis**